

"A"

DAS MASS "Z" IST NACH ABSPRACHE MIT DEM ZAHNARZT
UM DEN BETRAG "Y" ZU VERGROESSERN. DAS DARGESTELLTE
RICHTMASS 560 mm ENTSpricht EINEM MINDESTABSTAND
"X" 650 mm EMPFEHLUNG KAVO

ON CONSULTATION WITH THE DENTIST MEASUREMENT "Z" CAN
BE INCREASED BY AMOUNT "Y" IF REQUIRED.
THE MEASUREMENT OF 560 mm INDICATES THE MINIMUM DISTANCE.
"X" 650 mm RECOMMENDATION KAVO

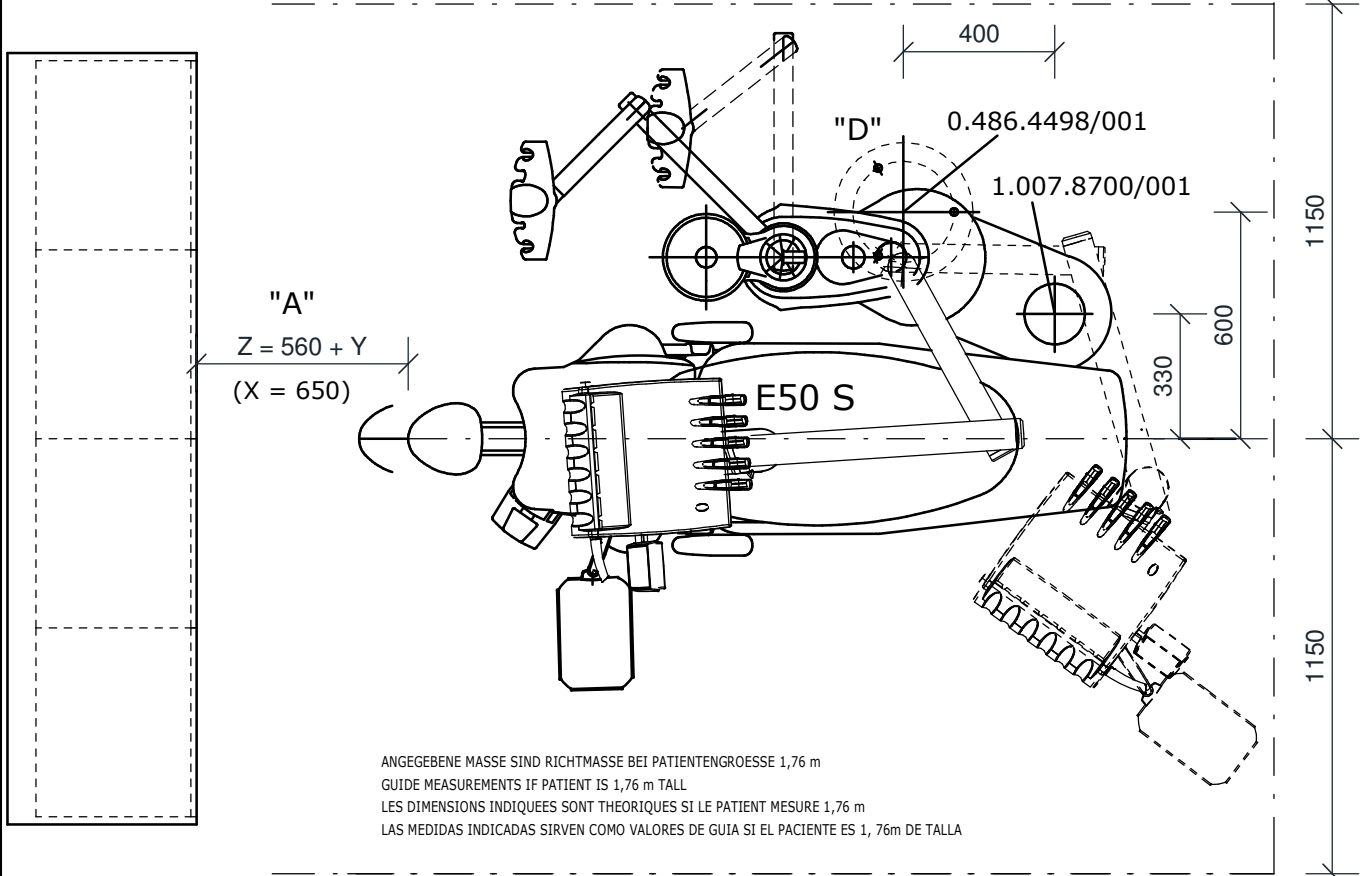
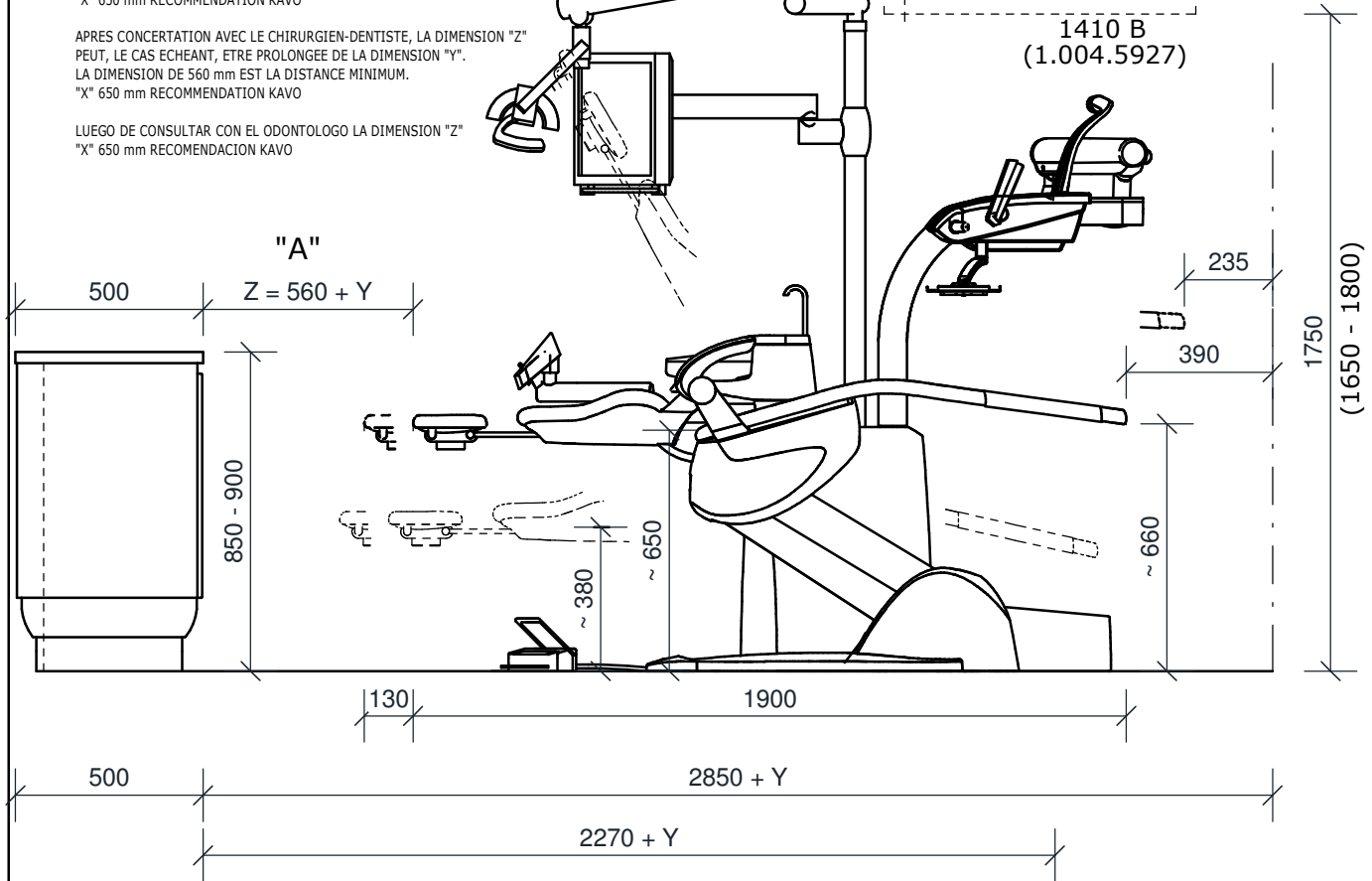
APRES CONCERTATION AVEC LE CHIRURGIEN-DENTISTE, LA DIMENSION "Z"
PEUT, LE CAS ECHEANT, ETRE PROLONGEE DE LA DIMENSION "Y".
LA DIMENSION DE 560 mm EST LA DISTANCE MINIMUM.
"X" 650 mm RECOMMENDATION KAVO

LUEGO DE CONSULTAR CON EL ODONTOLOGO LA DIMENSION "Z"
"X" 650 mm RECOMENDACION KAVO

"D"

DECKENMONTAGE DER
LEUCHE (KAVOLUX)
CEILING-MOUNTING OF
LIGHT (KAVOLUX)
MONTAGE AU PLAFOND DE
L'ECLAIRAGE (KAVOLUX)
MONTAJE DE TECHO DE LA
LAMPARA (KAVOLUX)

1410 B
(1.004.5927)



ANGEGEBENE MASSE SIND RICHTMASSE BEI PATIENTENGRÖSSE 1,76 m
GUIDE MEASUREMENTS IF PATIENT IS 1,76 m TALL
LES DIMENSIONS INDIQUEES SONT THEORIQUEES SI LE PATIENT MESURE 1,76 m
LAS MEDIDAS INDICADAS SIRVEN COMO VALORES DE GUIA SI EL PACIENTE ES 1,76m DE TALLA

TECHNISCHE DATEN SIEHE GEBRAUCHSANWEISUNG
TECHNICAL DATA SEE OPERATING INSTRUCTIONS
DONNEES TECHNIQUES VOIR INSTRUCTIONS DE SERVICE
DATOS TECNICOS VEASE INSTRUCCIONES PARA EL USO

	Datum	Name
gezeichnet	01.04.10	Baumg.
geändert		
	Datum	Name



KALTBACH & VOIGT
GmbH & Co.KG
BISMARCKRING 39
D 88400 BIBERACH

ESTETICA E 50 S
RECHTSHAENDERVERSION

MASS-STAB
1:20

ZG.NR. 486-1.007.8700

BL.005