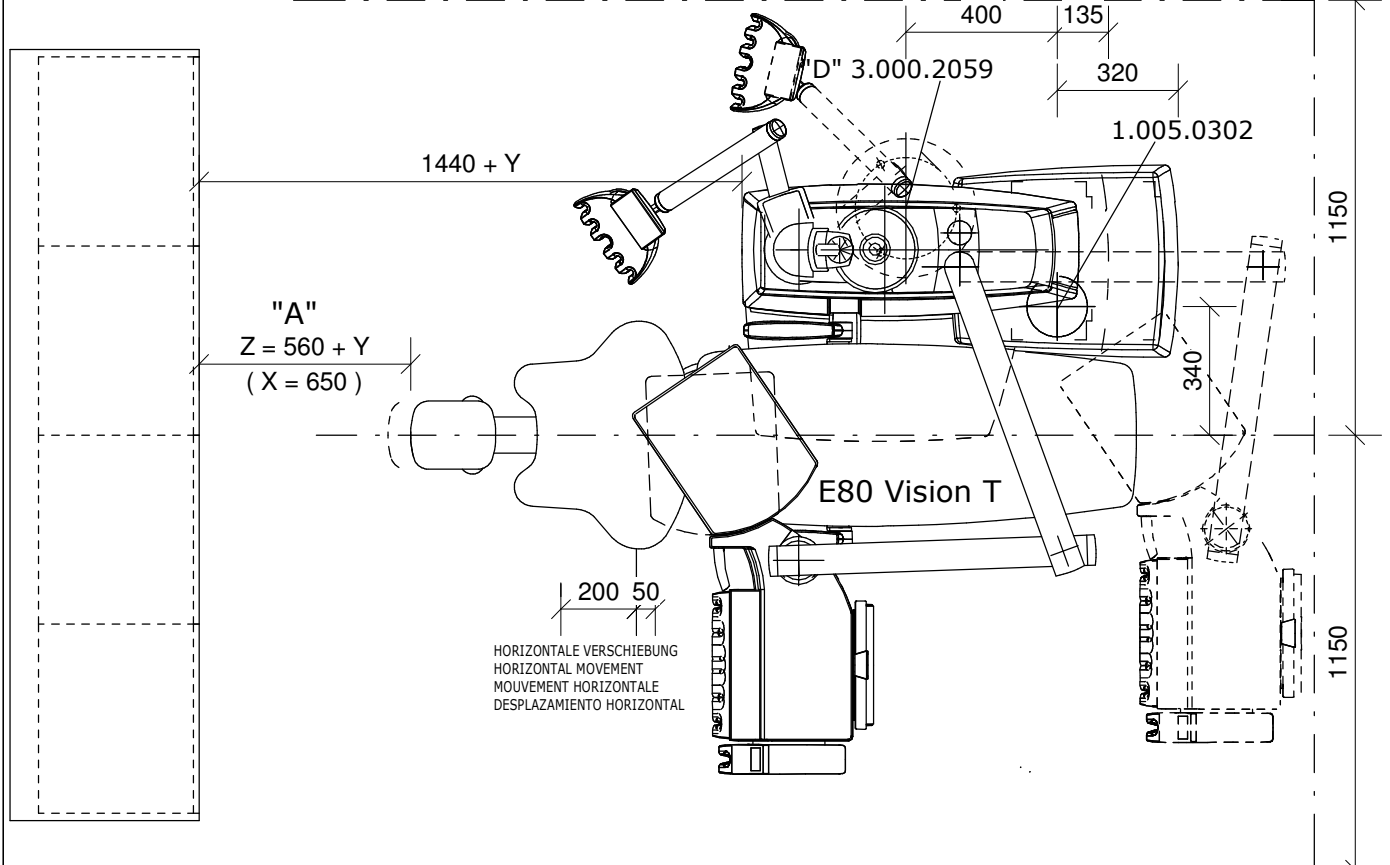
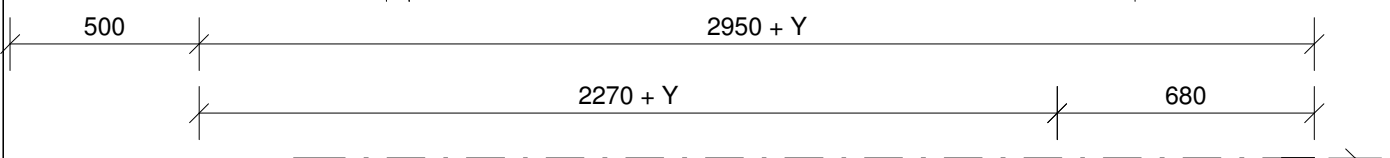
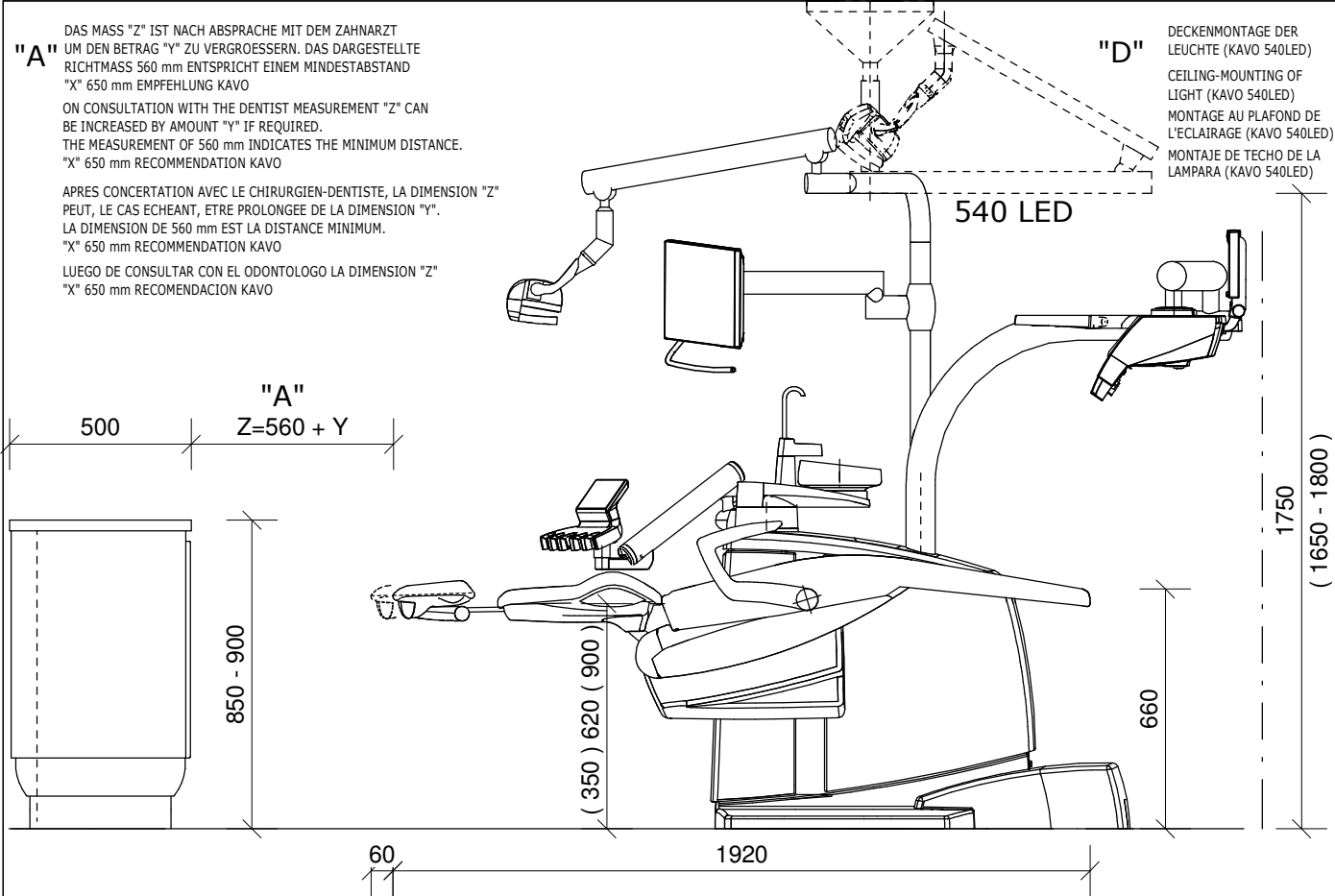


"A" DAS MASS "Z" IST NACH ABSPRACHE MIT DEM ZAHNARZT UM DEN BETRAG "Y" ZU VERGROESSERN. DAS DARGESTELLTE RICHTMASS 560 mm ENTSpricht EINEM MINDESTABSTAND "X" 650 mm EMPFEHLUNG KAVO
 ON CONSULTATION WITH THE DENTIST MEASUREMENT "Z" CAN BE INCREASED BY AMOUNT "Y" IF REQUIRED. THE MEASUREMENT OF 560 mm INDICATES THE MINIMUM DISTANCE. "X" 650 mm RECOMMENDATION KAVO
 APRES CONCERTATION AVEC LE CHIRURGIEN-DENTISTE, LA DIMENSION "Z" PEUT, LE CAS ECHEANT, ETRE PROLONGEE DE LA DIMENSION "Y". LA DIMENSION DE 560 mm EST LA DISTANCE MINIMUM. "X" 650 mm RECOMMENDATION KAVO
 LUEGO DE CONSULTAR CON EL ODONTOLOGO LA DIMENSION "Z" "X" 650 mm RECOMENDACION KAVO

"D" DECKENMONTAGE DER LEUCHTE (KAVO 540LED)
 CEILING-MOUNTING OF LIGHT (KAVO 540LED)
 MONTAGE AU PLAFOND DE L'ECLAIRAGE (KAVO 540LED)
 MONTAJE DE TECHO DE LA LAMPARA (KAVO 540LED)



ANGEGEBENE MASSE SIND RICHTMASSE BEI PATIENTENGROESSE 1,76 m
 GUIDE MEASUREMENTS IF PATIENT IS 1,76 m TALL
 LES DIMENSIONS INDIQUEES SONT THEORIQUES SI LE PATIENT MESURE 1,76m
 LAS MEDIDAS INDICADAS SIRVEN COMO VALORES DE GUIA SI EL PACIENTE ES 1,76m TALLA

TECHNISCHE DATEN SIEHE GEBRAUCHSANWEISUNG
 TECHNICAL DATA SEE OPERATING INSTRUCTIONS
 DONNEES TECHNIQUES VOIR INSTRUCTIONS DE SERVICE
 DATOS TECNICOS VEASE INSTRUCCIONES PARA EL USO

gezeichnet	Datum	Name
geändert	30.07.14	Baumg.

KV KALTENBACH & VOIGT GmbH & Co.KG
 BISMARCKRING 39
 D 88400 BIBERACH

ESTETICA E80 Vision T MASS-STAB 1:20
 RECHTSHAENDERVERSION
 IQ1 90033080 TD300